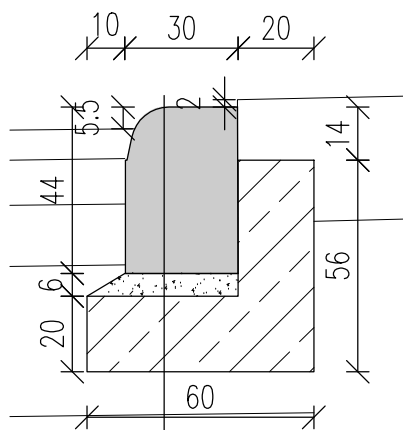
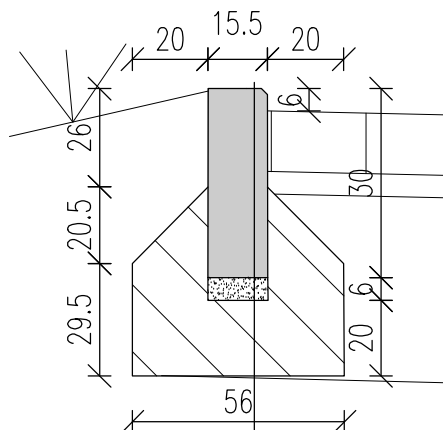


A Krawężnik najazdowy
jezdni – pobocze



Krawężnik betonowy najazdowy 15x22x100cm
Podsyпка cementowo – piaskowa 1:4
ława betonowa z oporem C16/20

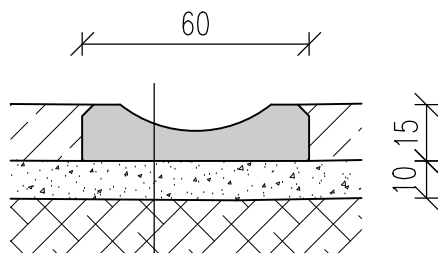
B Obrzeże betonowe
chodnik – zielen



Obrzeże betonowe 8x30x100cm
Podsyпка cementowo – piaskowa 1:4
ława betonowa z oporem C16/20

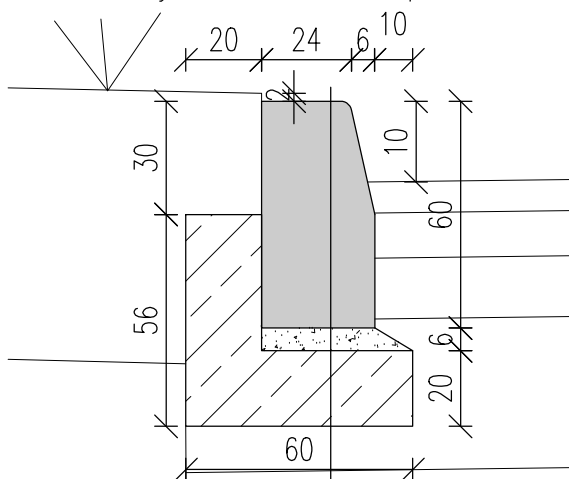
C

**Prefabrykowane korytko
ściekowe 60x30x50cm**



Korytko ściekowe 60x15x50cm
Podsyпка cementowo – piaskowa 1:4

D Krawężnik normalny
jezdni – chodnik, pobocze



Krawężnik betonowy normalny 15x30x100cm
Podsyпка cementowo – piaskowa 1:4
ława betonowa z oporem C16/20

PROJEKTOWANIE I NADZOROWANIE ROBOT W BUDOWNICTWIE. BOGUSŁAW KOWALCZYK

INWESTOR:

Ośrodek Szkolenia Zawodowego w Mińsku Mazowieckim
05-300 Mińsk Mazowiecki, ul. Budowlana 4

TEMAT:

ROZBUDOWA BUDYNKU ADMINISTRACYJNO - BIUROWEGO
MIŃSK MAZOWIECKI, UL. PRZEMYSŁOWA 13B
DZ. NR 5289/1, 959/5

Szczegóły konstrukcyjne

PROJEKTANCI:	UPRAWNIENIA:	PODPIS:	OPRACOWAŁ:	UPRAWNIENIA:	PODPIS:
PROJEKTANT (BRANŻA DROGOWA): MGR INŻ. BOGUSŁAW KOWALCZYK	UAN-4224/56/48/86		MGR INŻ. ARKADIUSZ BOGUCKI		

DATA:	28 XII 2019	SKALA	RYS. NR
BRANŻA:	DROGOWA	1:50	
ETAP:	PROJEKT BUDOWLANY		